

Breeze

ION BREEZE 1238h (12V 38Ah)

- ❖ **3x** lżejszy niż akumulator kwasowo-ołowiowy
- ❖ **>3500** cykli ładowania i rozładowania
- ❖ **10 lat** bezobsługowej pracy
- ❖ bezobsługowe przechowywanie
- ❖ **10x** większy prąd ładowania niż w akumulatorach kwasowo-ołowiowych



SPECYFIKACJA FIZYCZNA

Nazwa modelu	ION BREEZE 1238h		
Typ terminala	Śruba M8		
Wymiary	Długość	96 mm	
	Szerokość	195 mm	
	Wysokość	280 mm	
Waga	6 kg		
Kierunek montażu	Pionowo/poziomo		

SPECYFIKACJA ELEKTRYCZNA

Pojemność akumulatora	38 Ah	Standardowy prąd ładowania	30 A
Napięcie nominalne	12.8 V	Maksymalny prąd ładowania	120 A
Napięcie odciążenia	11V	Standardowy prąd rozładowania	40 A
Pojemność energetyczna	486 Wh	Maksymalny prąd rozładowania	120 A
Moc maksymalna	1,5 kW	Rezystancja wewnętrzna	<25 mΩ
Energia właściwa	81 Wh/kg	Liczba cykli 100% DOD	>3500

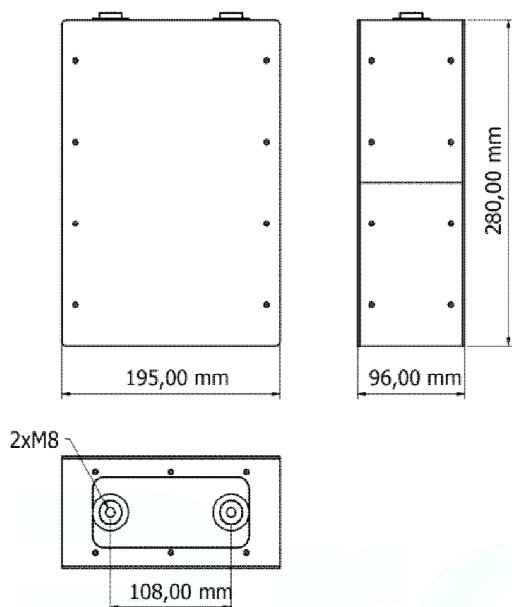
ZAKRESY TEMPERATUR

Ładowanie	-30°C ÷ 55°C
Rozładowanie	-30°C ÷ 55°C
Przechowywanie	-40°C ÷ 60°C

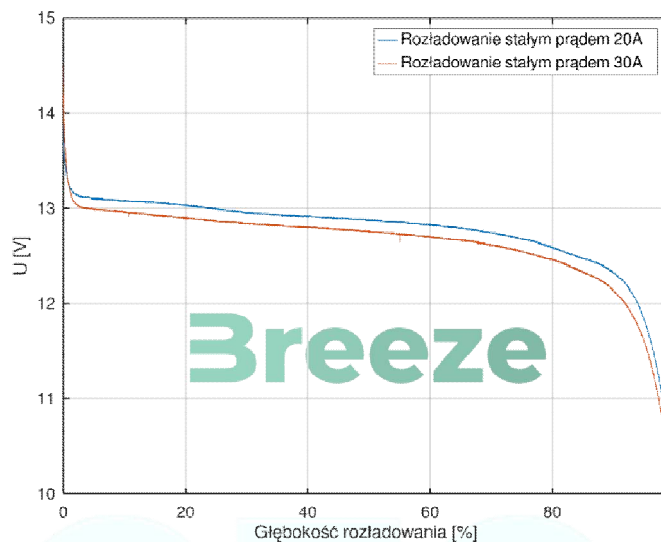
UKŁAD PRZYŁĄCZENIOWY DO AKUMULATORÓW KWASOWO-OŁOWIOWYCH

Akumulator 1238h Breeze pozwala na bezpieczne połączenie z akumulatorem kwasowo-ołowiowym (GEL, AGM lub dowolnym innym) o napięciu znamionowym 12V. Posiada algorytm sterujący przepływem energii pomiędzy akumulatorami. Połączenie z akumulatorem kwasowo-ołowiowym odbywa się poprzez specjalnie do tego celu wyprowadzone przewody z obudowy (przekrój przewodów 10mm²).

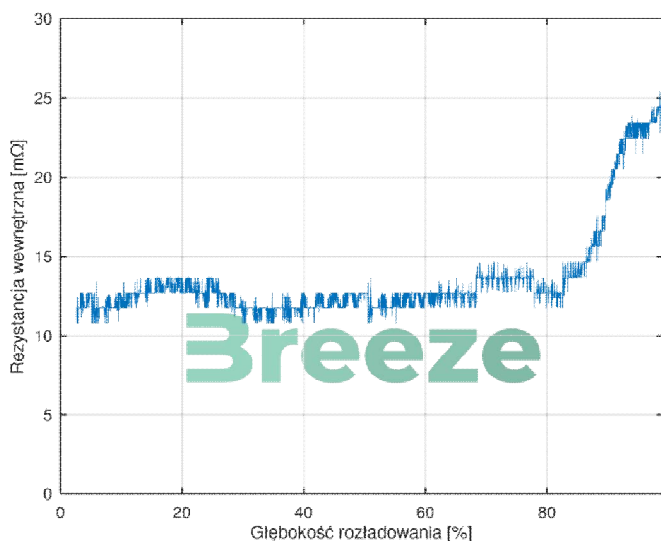
WYMIARY



CHARAKTERYSTYKA ROZŁADOWANIA W ZALEŻNOŚCI OD PRĄDU ROZŁADOWANIA



REZYSTANCJA WEWNĘTRZNA



LICZBA CYKLI

